

Minicelle frigorifere 163x163 -2/+2 °C Unità monoblocco

ARTICOLO N° _____

MODELLO N° _____

NOME _____

SIS # _____

AIA # _____



102213 (CR16N054S)

Dimensioni interne:
1630x1630x2030 mm Vol 5,4
mc - Gruppo da 0,5 CV

Descrizione

Articolo N°

Volume utile: 5,4 m³.

Isolamento pannelli 60 mm in poliuretano espanso con ciclopentano, privo da CFC e HCFC.

Superficie pareti e soffitto interno in lamiera zincata preverniciata (pareti antigraffio).

Superficie pavimento interno in lamiera zincata con rivestimento in plastica resistente e anti-sdrucchiolo.

Sistema di assemblaggio rapido a mezzo fastener costruiti in materiale composito ad alta resistenza.

Angoli interni cella arrotondati con finitura in lamiera plastificata

Porta incernierata a destra e guarnizioni magnetiche a tenuta. Maniglia completa di chiusura con chiave e sblocco interno.

Illuminazione interna.

Unità refrigerante monoblocco dimensionata per funzionare con temperatura ambiente di 43° C.

Gas refrigerante R452a.

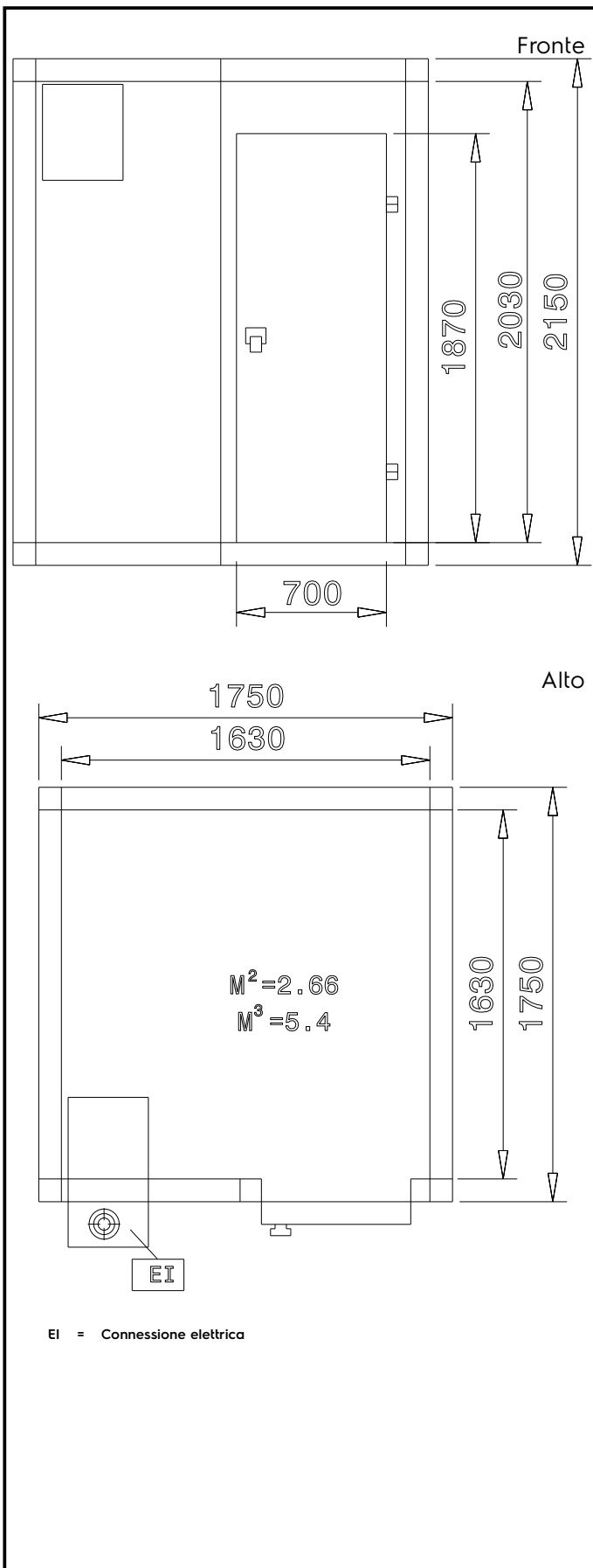
Sbrinamento con gas caldo.

Pannello comandi con: interruttore ON/OFF luminoso, interruttore illuminazione interna, controllore digitale con visualizzazione temperatura e indicazione allarmi HACCP e guasti.

Caratteristiche e benefici

- Tempi minimi di assemblaggio.
 - Pavimento antisdrucchiolo.
 - Angoli interni ed esterni arrotondati. Tutti i bordi sono raggiati.
 - Il nuovo sistema permette di allineare i pannelli in maniera rapida. Questi nuovi elementi di fissaggio sono fatti in materiali compositi ad alta resistenza e garantiscono un perfetto bloccaggio di tutti i componenti.
 - Sicurezza ed igiene come da direttive europee. Marchio CE.
 - Monitoraggio HACCP tramite una porta seriale fornita di serie.
 - Illuminazione interna inclusa (protezione all'acqua IP54) montata sul pannello dell'unità refrigerante.
 - Al fine di garantire una perfetta installazione della minicella, qualora il pavimento presenti irregolarità dell'ordine di 1 cm, lo stesso dovrà essere adeguatamente livellato nella superficie interessata all'alloggiamento della minicella.
 - Il pannello di controllo include: interruttore ON/OFF, interruttore luce, indicatore di funzionamento, indicatore di sbrinamento, display temperatura con allarmi HACCP e controllo termostatico.
 - Nuova tecnologia di iniezione sottovuoto che permette di avere prestazioni migliori dei pannelli ed elevata qualità.
 - Connessione pannelli a tenuta d'aria. Tutti i lati dei pannelli hanno guarnizioni in PVC. Non viene richiesta altra sigillatura.
 - Sbrinamento con gas caldo con ri-evaporazione dell'acqua di sbrinamento che consente così la riduzione della potenza totale installata, minori tempi di sbrinamento e limita il riscaldamento della cella.
 - L'unità refrigerante e' montata su un pannello modulare, per una installazione facile e veloce. Le minicelle sono costruite con criteri tali da garantire la funzionalità in ambienti tropicalizzati (+43°), il fluido refrigerante e' R452 e sono fornite di segnalatore alta/bassa temperatura.
 - Porta incernierata a destra (porta incernierata a sinistra disponibile a richiesta) con profili arrotondati; all'atto dell'apertura la porta si solleva per agevolare l'operazione; guarnizione magnetica a tenuta ed elevato isolamento permettono di ridurre
 - Maniglia completamente ridisegnata completa di chiave e dispositivo di sicurezza che evita di rimanere chiusi all'interno, se la porta viene accidentalmente chiusa dall'esterno.
 - Termoregolatore con interfaccia touch.
- ### Costruzione
- I pannelli interni ed esterni sono rivestiti in lamiera zincata plastificata con 120 micron di PVC atossico anti-graffio. Isolamento con schiuma di poliuretano (privo di CFC e HCFC).
 - Ad ogni apertura porta, il microinterruttore accende automaticamente l'illuminazione interna e spegne la ventola di raffreddamento.

Approvazione: _____



Accessori opzionali

- Kit connessione HACCP avanzata per celle PNC 102021
- Registratore grafico di temperatura PNC 102025
- Tenda in plastica per porte con luce interna da 65 cm PNC 102027
- Datalogger-Registratore di temperatura per minicelle PNC 102030
- Microinterruttore porta PNC 102441
- Set scaffali, montanti in alluminio e 4 ripiani forati in polietilene, per celle frigorifere dim.1630x1630, carico 2500 kg PNC 137091

Elettrico

Tensione di alimentazione:

102213 (CRI6N054S) 230 V/1N ph/50 Hz

Watt totali: 0.88 kW

Informazioni chiave

Dimensioni esterne,

larghezza: 1750 mm

Dimensioni esterne,

profondità: 1750 mm

Dimensioni esterne, altezza: 2150 mm

Peso netto: 330 kg

Superficie utile: 2,66 m²

Volume utile: 5,4 m³

Dati refrigerazione

Potenza compressore: 0.5 hp